

DATA STAMPA / STAMP DATE	CODICE / CODE	QUANTITÀ / SHEET	MODELLO / MODELS
12.01.11	5415.452.001/1	1/1	PP8E7 - PP8FE7

716025

**CUCINA ELETTRICA "TUTTA PIASTRA" CON FORNO ELETTRICO GN2/1  
"SINGLE PLATE" ELECTRIC SOLID TOP RANGE WITH GN2/1 ELECTRIC OVEN**

PPF8E7

Cons./Recom.	Pos./Posit.	Ricambio/Replacement		P1
	00304000	RC00304000	MORSETTO EQUIPOTENZIALE COMP.	EQUIPOTENTIAL CONNECTING BLOCK
	00322000	RC00322000	PASSACAVO OVALE	OVAL FAIRLEAD
	00937000	RC00937000	REGOLATORE DI ENERGIA	ENERGY REGULATOR
	01229000	RC01229000	RESISTENZA ELETTRICA 4KW	HEATING ELEMENT QSE60
	01280000	RC01280000	TERMOSTATO DI MASSIMA	LIMITING DEVICE
	01706000	RC01706000	CAMINO 80 H45 TECNO74	CHIMNEY H45
	01732000	RC01732000	ASSIEME TUTTAPIASTRA PP8E7	SOLID TOP ASSEMBLY PP8E7
	01877000	RC01877000	MANOPOLA ELETTRICA 0-6+INF NERA	BLACK KNOB
	02063000	RC02063000	SOTTOMANOPOLA EL 1L FRONTE NERO	UNDERKNOB RAL7021
	02064000	RC02064000	SOTTOMANOPOLA EL 1L RETRO NERO	UNDERKNOB RAL7021
	02065000	RC02065000	SOTTOMANOPOLA EL 1L FRONTE GRIGIO	UNDERKNOB RAL7001
	02066000	RC02066000	SOTTOMANOPOLA EL 1L RETRO GRIGIO	UNDERKNOB RAL7001
	02075000	RC02075000	MANOPOLA ELETTRICA 0-6+INF GRIGIA	GREY KNOB
	501	RC02043000	PORTA FORNO GN2/1 TECNO74/90	GN2/1 OVEN DOOR
	502	RC02082000	MANIGLIA FORNO	OVEN HANDLE
	503	RC01389000	ZOCCOLO FORNO TECNO74/90	OVEN SOCLE L9
*	504	RC01782000	LAMPADA SEGN.NEON FASTON VERDE 230V	GREEN NEON LAMP 230V
	505a	RC01905000	SOTTOMANOPOLA EL 1L NERO	BLACK UNDERKNOB
	505b	RC02024000	SOTTOMANOPOLA EL 1L GRIGIO	GREY UNDERKNOB
	506a	RC02052000	MANOPOLA SELETTORE RES.PFE NERA	BLACK KNOB
	506b	RC02053000	MANOPOLA SELETTORE RES.PFE GRIGIA	GREY KNOB
*	507	RC00052000	LAMPADA SEGN.NEON FASTON ARANCIO 230V	SIGNAL LAMP
*	508	RC01783000	PORTALAMPADA TRASPARENTE D10	TRANSPARENT LAMP HOLDER D10

L'azienda si riserva il diritto di apportare ulteriori aggiornamenti senza preavviso. / The data may be updated without prior warning

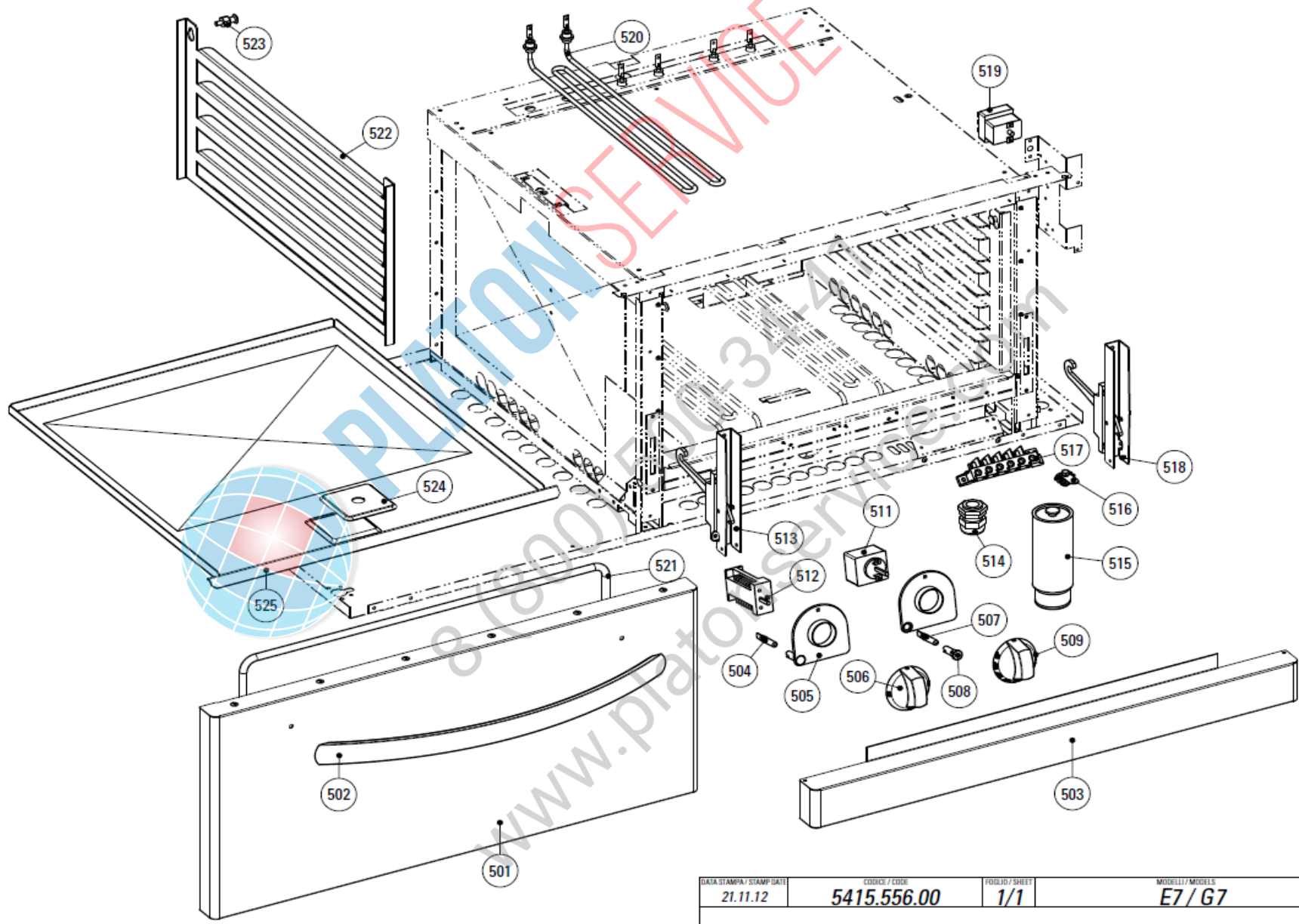
716025

**CUCINA ELETTRICA "TUTTA PIASTRA" CON FORNO ELETTRICO GN2/1  
"SINGLE PLATE" ELECTRIC SOLID TOP RANGE WITH GN2/1 ELECTRIC OVEN**

PPF8E7

Cons./Recom.	Pos./Posit.	Ricambio/Replacement		Pi
509a	RC01835000	MANOPOLA PF NERA	BLACK KNOB	
509b	RC02054000	MANOPOLA PF GRIGIA	GREY KNOB	
511	RC01610000	TERMOSTATO DI LAVORO FORNO	WORKING THERMOSTAT OVEN L9	
512	RC01071000	COMMUTATORE	SWITCH	
513	RC01068000	CERNIERA SX PORTA FORNO GN C/P.RULLINO	LEFT HINGE	
514	RC01055000	PRESSACAVO PG21 CON DADO	CABLE GLAND WITH NUT	
515	RC00602000	PIEDE 1" 3/4 INOX	FOOT	
517	RC00194000	MORSETTIERA FV 122 B	CONNECTING BLOCK	
518	RC01067000	CERNIERA DX PORTA FORNO GN C/P.RULLINO	RIGHT HINGE	
519	RC00305000	TERMOSTATO DI SICUREZZA	SAFETY THERMOSTAT	
520	RC01111000	RESISTENZA ELETT. 1.35KW 230V	HEATING ELEMENT	
521	RC01826000	GUARNIZIONE TESSILE PER FORNO GN	TEXTILE GASKET FOR OVEN	
522	RC01057000	SUPPORTO GRIGLIA FORNO EL.STATICO	OVEN TRAY RUNNER	
523	RC01056000	PIOLINO SUPP.GRIGLIA FORNO EL.STATICO	HOOK	
524	RC01069000	COPERCHIETTO D'ISPEZIONE FORNO L7	COVER	
525	RC01136000	FONDO FORNO ESTRAIBILE SMALTATO	EXTRACTABLE OVEN BOTTOM	

L'azienda si riserva il diritto di apportare ulteriori aggiornamenti senza preavviso. / The data may be updated without prior warning



DATA STAMPA / STAMP DATE	CODICE / CODE	FOLIO / SHEET	MODELLO / MODELS
21.11.12	5415.556.00	1/1	E7 / G7

716025

**CUCINA ELETTRICA "TUTTA PIASTRA" CON FORNO ELETTRICO GN2/1  
"SINGLE PLATE" ELECTRIC SOLID TOP RANGE WITH GN2/1 ELECTRIC OVEN**

PPF8E7

Cons./Recom.	Pos./Posit.	Ricambio/Replacement		P1
	00304000	RC00304000	MORSETTO EQUIPOTENZIALE COMP.	EQUIPOTENTIAL CONNECTING BLOCK
	00322000	RC00322000	PASSACAVO OVALE	OVAL FAIRLEAD
	00937000	RC00937000	REGOLATORE DI ENERGIA	ENERGY REGULATOR
	01229000	RC01229000	RESISTENZA ELETTRICA 4KW	HEATING ELEMENT QSE60
	01280000	RC01280000	TERMOSTATO DI MASSIMA	LIMITING DEVICE
	01706000	RC01706000	CAMINO 80 H45 TECNO74	CHIMNEY H45
	01732000	RC01732000	ASSIEME TUTTAPIASTRA PP8E7	SOLID TOP ASSEMBLY PP8E7
	01877000	RC01877000	MANOPOLA ELETTRICA 0-6+INF NERA	BLACK KNOB
	02063000	RC02063000	SOTTOMANOPOLA EL 1L FRONTE NERO	UNDERKNOB RAL7021
	02064000	RC02064000	SOTTOMANOPOLA EL 1L RETRO NERO	UNDERKNOB RAL7021
	02065000	RC02065000	SOTTOMANOPOLA EL 1L FRONTE GRIGIO	UNDERKNOB RAL7001
	02066000	RC02066000	SOTTOMANOPOLA EL 1L RETRO GRIGIO	UNDERKNOB RAL7001
	02075000	RC02075000	MANOPOLA ELETTRICA 0-6+INF GRIGIA	GREY KNOB
	501	RC02043000	PORTA FORNO GN2/1 TECNO74/90	GN2/1 OVEN DOOR
	502	RC02082000	MANIGLIA FORNO	OVEN HANDLE
	503	RC01389000	ZOCCOLO FORNO TECNO74/90	OVEN SOCLE L9
*	504	RC01782000	LAMPADA SEGN.NEON FASTON VERDE 230V	GREEN NEON LAMP 230V
	505a	RC01905000	SOTTOMANOPOLA EL 1L NERO	BLACK UNDERKNOB
	505b	RC02024000	SOTTOMANOPOLA EL 1L GRIGIO	GREY UNDERKNOB
	506a	RC02052000	MANOPOLA SELETTORE RES.PFE NERA	BLACK KNOB
	506b	RC02053000	MANOPOLA SELETTORE RES.PFE GRIGIA	GREY KNOB
*	507	RC00052000	LAMPADA SEGN.NEON FASTON ARANCIO 230V	SIGNAL LAMP
*	508	RC01783000	PORTALAMPADA TRASPARENTE D10	TRANSPARENT LAMP HOLDER D10

L'azienda si riserva il diritto di apportare ulteriori aggiornamenti senza preavviso. / The data may be updated without prior warning

716025

**CUCINA ELETTRICA "TUTTA PIASTRA" CON FORNO ELETTRICO GN2/1  
"SINGLE PLATE" ELECTRIC SOLID TOP RANGE WITH GN2/1 ELECTRIC OVEN**

PPF8E7

Cons./Recom.	Pos./Posit.	Ricambio/Replacement		Pr
509a	RC01835000	MANOPOLA PF NERA	BLACK KNOB	
509b	RC02054000	MANOPOLA PF GRIGIA	GREY KNOB	
511	RC01610000	TERMOSTATO DI LAVORO FORNO	WORKING THERMOSTAT OVEN L9	
512	RC01071000	COMMUTATORE	SWITCH	
513	RC01068000	CERNIERA SX PORTA FORNO GN C/P.RULLINO	LEFT HINGE	
514	RC01055000	PRESSACAVO PG21 CON DADO	CABLE GLAND WITH NUT	
515	RC00602000	PIEDE 1" 3/4 INOX	FOOT	
517	RC00194000	MORSETTIERA FV 122 B	CONNECTING BLOCK	
518	RC01067000	CERNIERA DX PORTA FORNO GN C/P.RULLINO	RIGHT HINGE	
519	RC00305000	TERMOSTATO DI SICUREZZA	SAFETY THERMOSTAT	
520	RC01111000	RESISTENZA ELETT. 1.35KW 230V	HEATING ELEMENT	
521	RC01826000	GUARNIZIONE TESSILE PER FORNO GN	TEXTILE GASKET FOR OVEN	
522	RC01057000	SUPPORTO GRIGLIA FORNO EL.STATICO	OVEN TRAY RUNNER	
523	RC01056000	PIOLINO SUPP.GRIGLIA FORNO EL.STATICO	HOOK	
524	RC01069000	COPERCHIETTO D'ISPEZIONE FORNO L7	COVER	
525	RC01136000	FONDO FORNO ESTRAIBILE SMALTATO	EXTRACTABLE OVEN BOTTOM	